

Bauanleitung

Artikel RBS15283

DIY-Elektronik Set für Automatische Pflanzenbewässerung



Beschreibung.....	1
Details.....	1
Pinbelegung 1 Kanal Relais 5V.....	2
Pinbelegung Sensorplatine.....	2
Anschlussplan.....	3
Anleitung.....	3

Beschreibung

Möchten Sie Ihre Pflanzen optimal pflegen, selbst wenn Sie mal nicht zu Hause sind? Unser DIY-Elektronik Set für Automatische Pflanzenbewässerung ist die perfekte Lösung für grüne Daumen und Hobby-Maker, die ihre Pflanzen liebevoll pflegen möchten, ohne sich ständig Sorgen machen zu müssen.

Dieses Set ermöglicht es Ihnen, eine intelligente Bewässerungslösung zu erstellen, die die Feuchtigkeit Ihrer Pflanzen überwacht und automatisch bewässert, sobald es nötig ist.

- **Anpassbare Feuchtigkeitseinstellungen:** Unser Set enthält einen hochpräzisen Feuchtigkeitssensor, der auf die Bedürfnisse Ihrer Pflanzen abgestimmt werden kann. Über das Potentiometer auf der Anschlussplatine können Sie die Empfindlichkeit des Sensors feinjustieren, um sicherzustellen, dass Ihre Pflanzen immer die richtige Menge Wasser erhalten.
- **Intelligentes Relais-System:** Der Feuchtigkeitssensor reagiert auf die Bodenfeuchtigkeit und löst bei Bedarf das Relais aus. Dieses Relais steuert die angeschlossene Pumpe, die Ihr Pflanzensystem aktiviert, sobald eine Bewässerung erforderlich ist. Kein Überwachen oder manuelles Gießen mehr – Ihre Pflanzen werden automatisch versorgt.
- **Vielseitige Energieversorgung:** Unser Set wird mit einem DC-USB-Kabel geliefert, das flexibel an verschiedene Stromquellen angeschlossen werden kann, sei es eine Steckdose, ein Computer oder eine Powerbank. Alternativ dazu kann das mitgelieferte Batteriegehäuse für den Betrieb ohne externe Stromquelle verwendet werden, ideal für den Einsatz im Freien oder an schwer zugänglichen Orten.
- **Einfache Installation:** Das DIY-Elektronik Set enthält alle benötigten Komponenten, darunter auch ein 1m langer PVC-Schlauch und DuPont-Kabel, die eine mühelose Verbindung zwischen den Elementen ermöglichen. Die als Download verfügbare Anleitung führt Sie Schritt für Schritt durch den Einrichtungsprozess, damit Sie Ihre automatische Bewässerungslösung schnell und einfach umsetzen können.

Details

- Feuchtigkeitssensor + Anschlussplatine
- DC-USB Kabel
- 1m PVC-Schlauch
- 1 Kanal Relais
- Dupontkabel
- DC-Pumpe
- Batteriegehäuse

Pinbelegung 1 Kanal Relais 5V



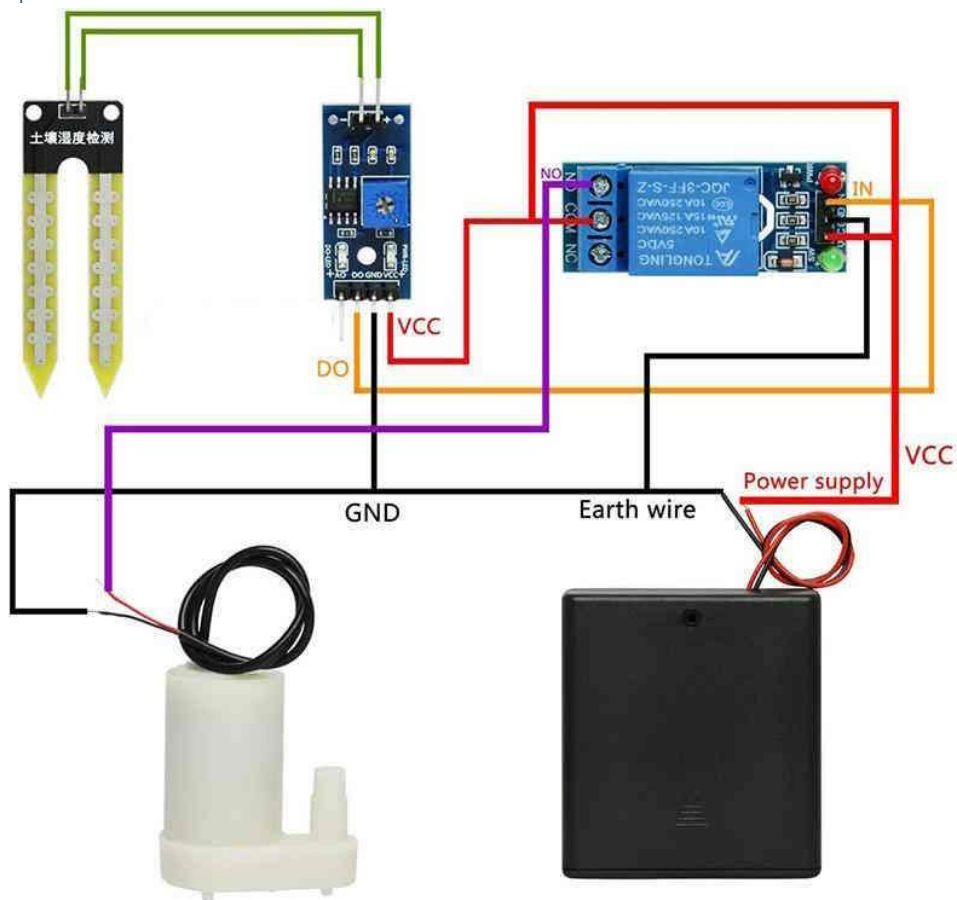
- **NO (Normally Open):** Bei der NO-Konfiguration ist das Relais immer offen. Es fließt kein Strom, bis ein Signal den Stromkreis schließt.
- **COM:** Gemeinsamer Pin
- **NC (Normally Closed):** Bei der NC-Konfiguration, ist das Relais standardmäßig geschlossen. Es fließt Strom, bis ein Signal den Stromkreis öffnet.

Pinbelegung Sensorplatine



- VCC -> Stromversorgung mit 3,3 – 5V
- GND -> GND (Masse)
- DO -> Digital Output (Digitaler Signal-Ausgang)
- AO -> Analog Output (Analoger Signal-Ausgang – **Wird bei diesem Set nicht angeschlossen**)

Anschlussplan



Anleitung

1. Relais und Anschlussplatine des Sensors mit 5V und GND verbinden
2. Schwarzes Kabel der Pumpe (GND) ans schwarze Kabel der 5V Stromversorgung anschließen
3. Rotes Kabel der Pumpe an NO des Relais anschließen
4. Anschlussplatine DO an den IN-Pin des Relais anschließen
5. Anschlussplatine mit dem Sensor verbinden

Mit dem Potentiometer an der Platine kann die Empfindlichkeit eingestellt werden, ab wann das Relais die Pumpe einschalten soll.