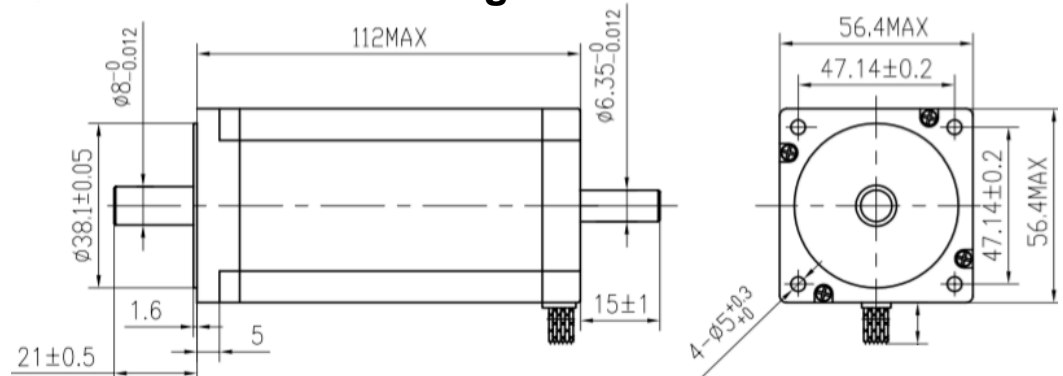




### Spezifikationen / Specifications

Phase	2 Phase
Step Angle / Schrittwinkel	1.8° ± 5% / Step
Voltage / Nennspannung	3.78 V
Current / Nennstrom	4.2 A/Phase
Resistance / Widerstand	0.9 ± 10% Ω/Phase
Inductance / Induktanz	3.8 ± 20% mH/Phase
Holding Torque / Haltemoment	280 N.cm Min
Detent Torque / Rastmoment	12 N.cm Max
Insulation Class / Isolierungs Klasse	B
Lead Style / Kabel Art	AWG22 UL1007
Rotor Torque / Rotorträgheit	800 g.cm <sup>2</sup>

### Mechanische Abmessungen / Mechanical Dimensions



### Verbindungen / Connections

### Haltemoment Kurve / Torque Curve

