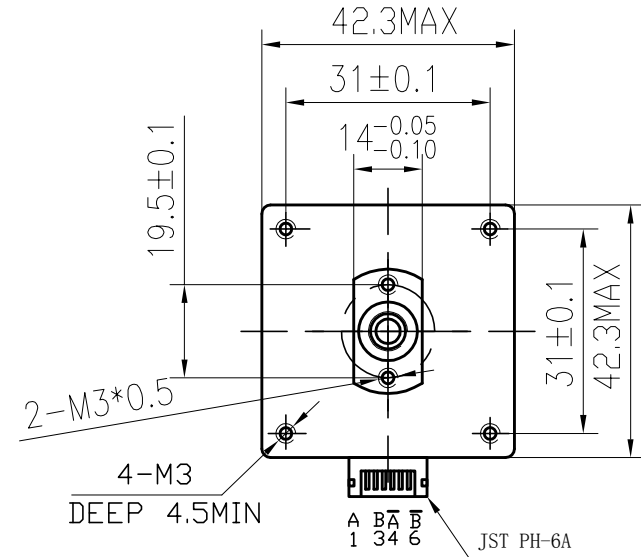
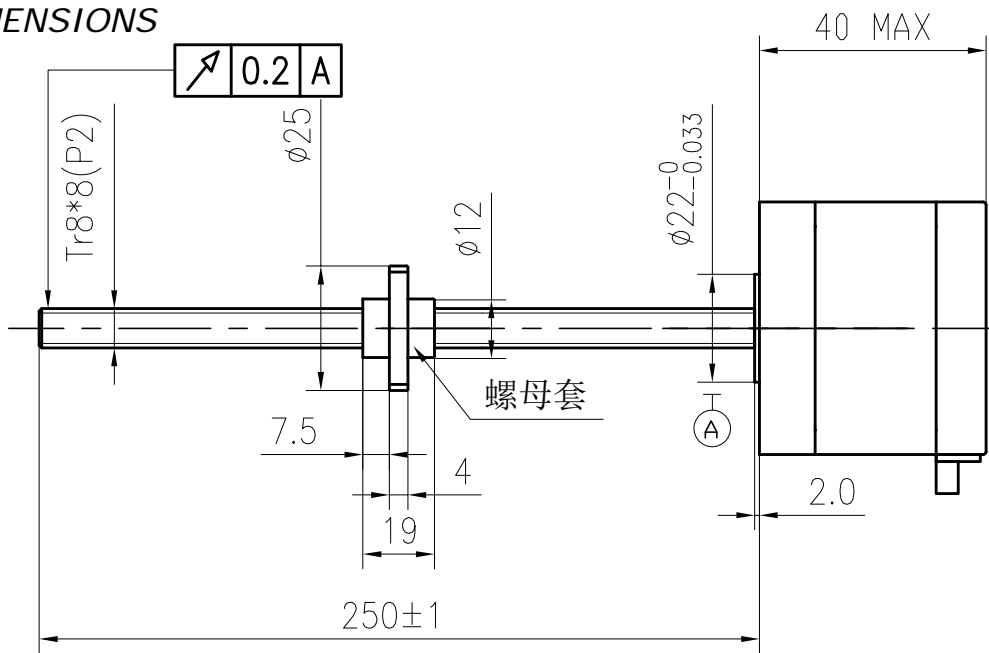
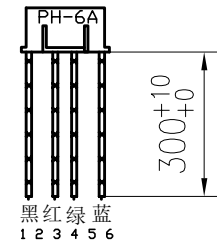
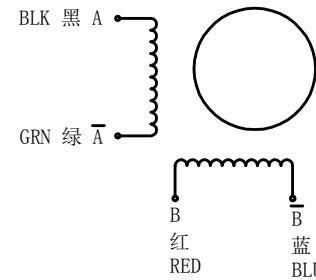


**DIMENSIONS**



**SPECIFICATIONS** unit=mm

PHASE	相数	2 PHASE	COMMENT
STEP ANGLE	步距角	1.8±5% ° /STEP	
VOLTAGE	静电压	2.55 V	
CURRENT	电流	1.7 A/PHASE	
RESISTANCE	电阻	1.5±10% Ω/PHASE	
INDUCTANCE	电感	2.8±20% mH/PHASE	
HOLDING TORQUE	静转矩	40 N.cm Min	
DETENT TORQUE	定位转矩	2.2N.cm Max	
INSULATION CLASS	绝缘等级	B	
LEAD STYLE	引出线规格	AWG26 UL1007	
ROTOR INERTIA	转动惯量	54 g.cm <sup>2</sup>	



旧底图号

底图总号

日期 签名

格式 (1)

				42BYGHW609L250-X-300		WANTAI MOTOR		
A	更改单号	签名	日期			等级标记	重量	比例
设计	ANDY	2015.6.9						
审核								
工艺						1	共	张
标准化						www.wantmotor.com		
批准								

技术规格书

制图:

描图:

幅面: 3#