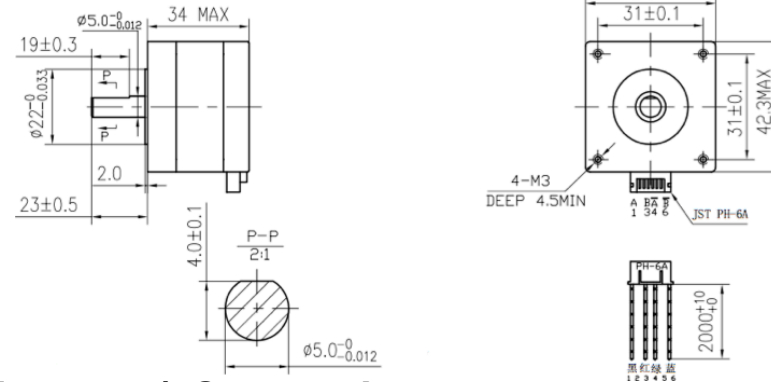




Spezifikationen / Specifications

Phase	2 Phase
Step Angle / Schrittwinkel	1.8° ± 5% / Step
Voltage / Nennspannung	12 V
Current / Nennstrom	0.4 A/Phase
Resistance / Widerstand	30 ± 10% Ω/Phase
Inductance / Induktanz	35± 20% mH/Phase
Holding Torque / Haltemoment	28 N.cm Min
Detent Torque / Rastmoment	1.6 N.cm Max
Insulation Class / Isolierungs Klasse	B
Lead Style / Kabel Art	AWG26 UL1007
Rotor Torque / Rotorträgheit	35 g.cm ²

Mechanische Abmessungen / Mechanical Dimensions



Verbindungen / Connections

Haltemoment Kurve / Torque Curve

