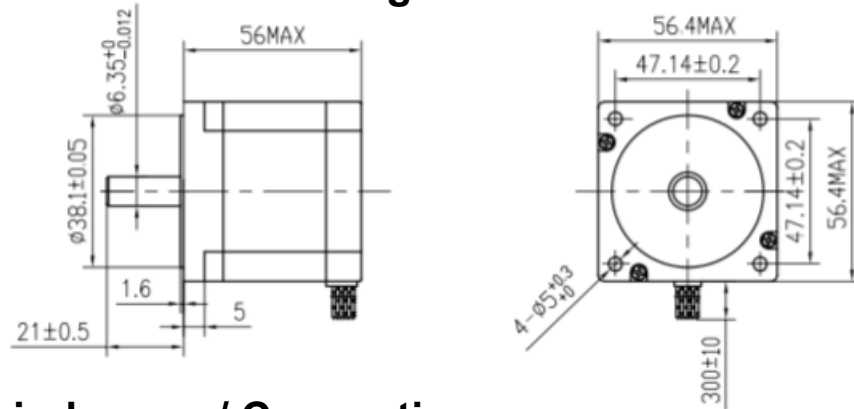




### Spezifikationen / Specifications

Phase	2 Phase
Step Angle / Schrittwinkel	1.8° ± 5% / Step
Voltage / Nennspannung	2.7 V
Current / Nennstrom	2.0 A/Phase
Resistance / Widerstand	1.35 ± 10% Ω/Phase
Inductance / Induktanz	2.5 ± 20% mH/Phase
Holding Torque / Haltemoment	90 N.cm Min
Detent Torque / Rastmoment	4.0 N.cm Max
Insulation Class / Isolierungs Klasse	B
Lead Style / Kabel Art	AWG22 UL1007
Rotor Torque / Rotorträgheit	300 g.cm <sup>2</sup>

### Mechanische Abmessungen / Mechanical Dimensions



### Verbindungen / Connections

### Haltemoment Kurve / Torque Curve

23HS6620 Torque Curve

