

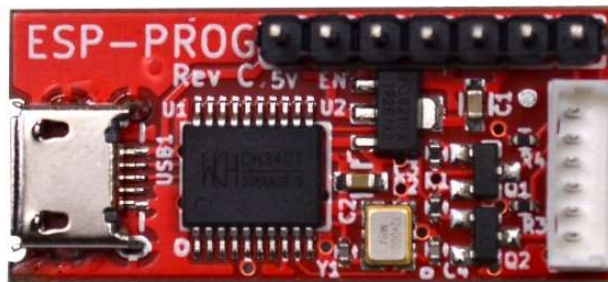


ROBOTER

Bausatz-Shop

Olimex ESP-PROG-C

Anschlussbelegung



ESP-PROG

Bedienungsanleitung

Rev.1.0 Mai 2020 olimex.com

Inhaltsverzeichnis

| | |
|------------------------------|---|
| Was ist ESP-PROG | 3 |
| ESP-PROG Anschlusschema..... | 4 |
| Revisionen..... | 5 |

Was ist ESP-PROG

ESP-PROG ist ein USB-Seriell-Umsetzer, der als USB-UART-Brücke oder Programmierer von ESP-Platinen verwendet werden kann.

ESP-PROG hat einen 0,1"-Header auf der Oberseite mit diesen Signalen:
5V, EN, 3.3V, GND, TX, DCM, RX

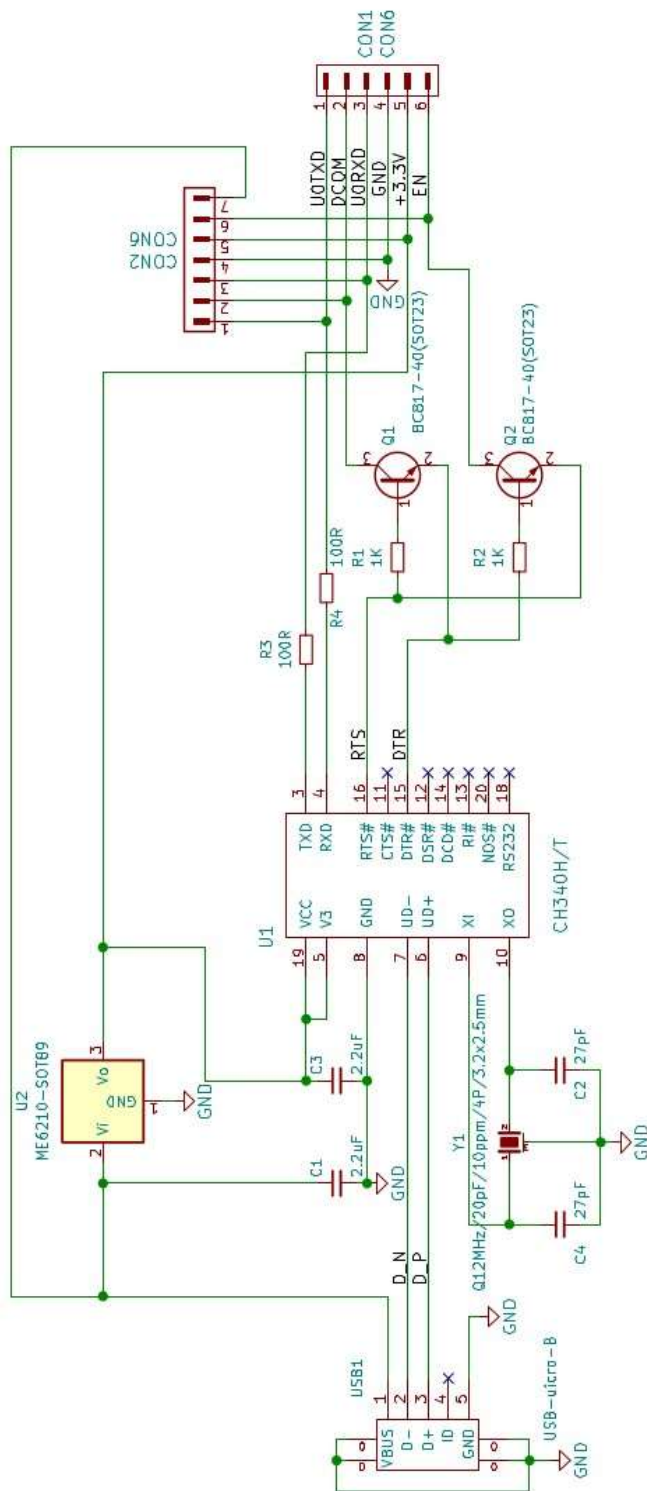
Die selben Signale ohne 5V sind auf einem 6-poligen 0,05"-Stufen-Steckverbinder auf der rechten Seite der Leiterplatte (bei Blick nach oben) verfügbar.



Zur Programmierung des ESP32 or ESP8266 board sind folgende Anschlüsse verfügbar:

- ESP-PROG.RXD zu ESP32.U0TXD
- ESP-PROG.TXD zu ESP32.U0RXD
- ESP-PROG.GND zu ESP32.GND
- ESP-PROG.3.3V zu ESP32.3.3V
- ESP-PROG.EN zu ESP32.EN
- ESP-PROG.DCOM zu ESP32.GPIO0 und ESP32.GPIO2

ESP-PROG Anschlussschema



Bestelloptionen:

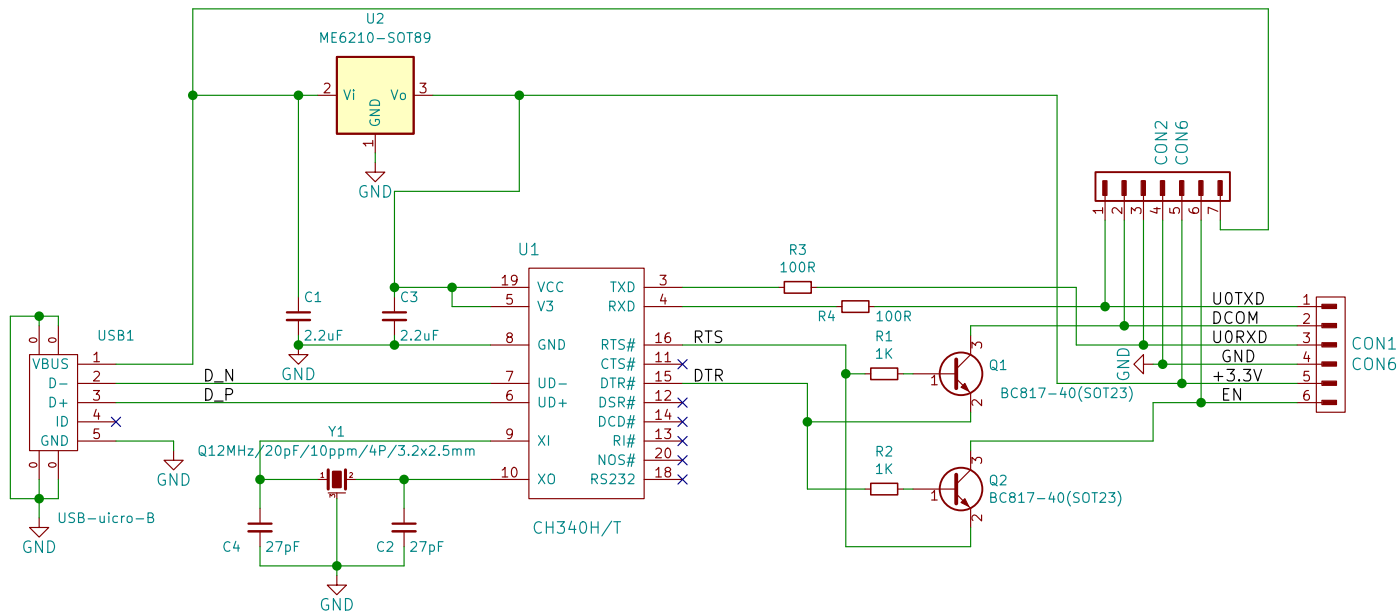
ESP-PROG – Nur das zusammengebaute und getestete Board

ESP-PROG-C – Zusammengebautes und getestetes Board mit 7 Kupplung-Kupplung 200mm Kabel und ICSP 6 Pin Kabel



Revisionen

Revision 1.0 Mai 2020



Sheet: /
 File: ESP-PROG_Rev.C.sch

Title:

Size: A4
 KiCad E.D.A. kicad 5.1.6-c6e7f7d86ubuntu18.04.1

Date:

Rev:

Id: 1/1