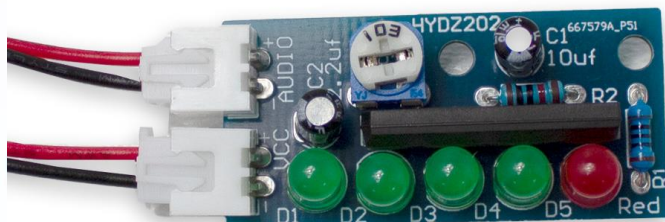


Bauanleitung

Artikel RBS10000

Bausatz KA2284 Audio Level Indikator



Beschreibung.....	1
Details.....	1
Empfohlenes Werkzeug.....	1
Stückliste.....	2
Schaltplan.....	2
Hinweise zum Zusammenbau.....	3
Lötanleitung.....	3

Beschreibung

Dieser Bausatz, ausgestattet mit Through-Hole-Technologie (THT) Komponenten für das Löten, ermöglicht es Ihnen, eine beeindruckende 5-LED-Anzeige für Audiosignale, Spannungen, Batterien und vieles mehr zu erstellen.

Die Hauptmerkmale des KA2284 Audio Level Indikator Bausatzes:

Fünf LEDs für präzise Anzeige: Die fünf integrierten LEDs bieten eine klare und leicht verständliche Darstellung des Audiopegels. Von niedriger bis hoher Lautstärke - die LEDs zeigen Ihnen genau, was Sie hören.

Vielseitige Anwendung: Dieser Bausatz ist nicht nur auf die Anzeige von Audiosignalen beschränkt. Nutzen Sie ihn auch zur Überwachung von Spannungen, Batterieständen und anderen elektrischen Signalen.

Einstellbarer Pegel: Dank des eingebauten Potentiometers können Sie den zu messenden Pegel nach Ihren Vorlieben einstellen. Passen Sie die Empfindlichkeit des Indikators einfach an Ihre Bedürfnisse an.

THT-Technologie für einfaches Löten: Der Bausatz verwendet Through-Hole-Technologie, was das Löten erleichtert, und eine robuste Verbindung der Komponenten gewährleistet. Perfekt für Bastler aller Erfahrungsstufen.

Benutzerfreundliche Montage: Die klare Anleitung in Videoform führt Sie Schritt für Schritt durch den Montageprozess. Genießen Sie den Zusammenbau und freuen Sie sich darauf, Ihre selbstgebaute Audio Level Anzeige in Aktion zu erleben.

Details

- Betriebsspannung: DC 3.5V - 12V
- Abmessungen: 19x39,5mm

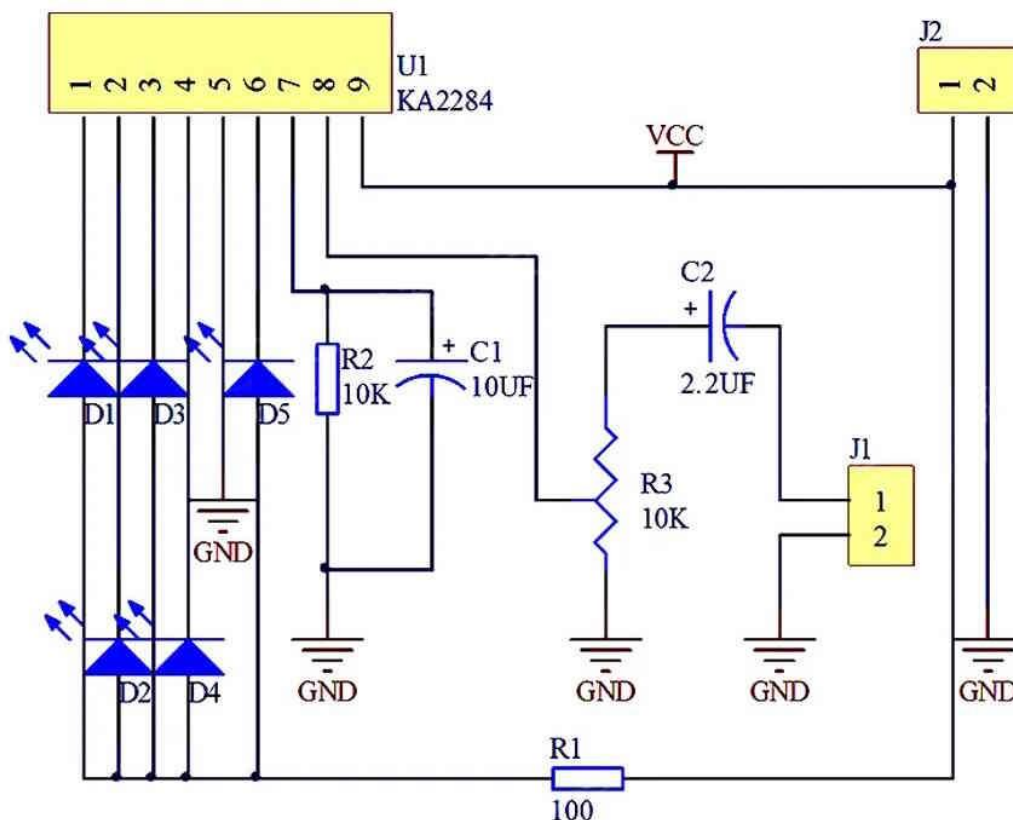
Empfohlenes Werkzeug

- Seitenschneider
- Regelbare Lötstation / LötKolben
- Lötzinn
- Dritte Hand

Stückliste

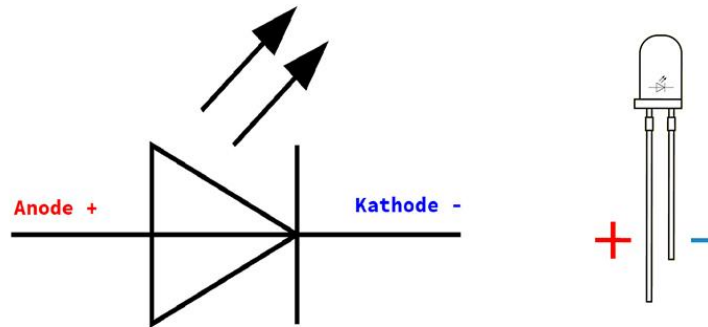
Bauteil	Wert/Typ	Anzahl	Bezeichnung
Widerstand	100 Ohm	1	R1
Widerstand	10K	1	R2
Kondensator	10uf	1	C1
Kondensator	2.2uf	1	C2
LED	5mm rot	1	Red
LED	5mm grün	4	D1-D5
IC	KA2284	1	
Potentiometer	103	1	R3
PCB		1	
Buchse	2P JST	2	
Stecker mit Kabel	2P JST	2	

Schaltplan



Hinweise zum Zusammenbau

- Anschlussrichtung der Dioden beachten!



Bitte die Polung der LED beachten: Langes Beinchen Anode (+), kurzes Beinchen Kathode (-)

- Der IC und dessen Sockel besitzen eine Kerbe, die die Anschlussrichtung zeigt.
- Beim Buzzer ist das lange Beinchen +.
- Bei den Kondensatoren ist die gestrichelte Seite mit dem kurzen Bein Minus.

Lötanleitung

1. Widerstände anlöten R1 100 Ohm, R2 10K Ohm
2. Kondensatoren anlöten C1 10uf, C2 2,2uf
3. LEDs anlöten rot auf „red“, grün auf D1-D5
4. IC anlöten KA2284
5. Potentiometer anlöten R3
6. Buchsen anlöten Audio/VCC

Bedienungsanleitung

Schließen Sie eine zu messende Spannung oder Audioquelle an die Audio-Buchse und eine Spannungsversorgung von 3.5V bis 12V an VCC. Die LEDs dienen dann als Anzeige über den Spannungspegel an Audio+ und Audio-. Die Reichweite vom Pegel können Sie mit Hilfe des Potentiometers einstellen.