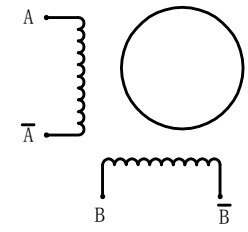
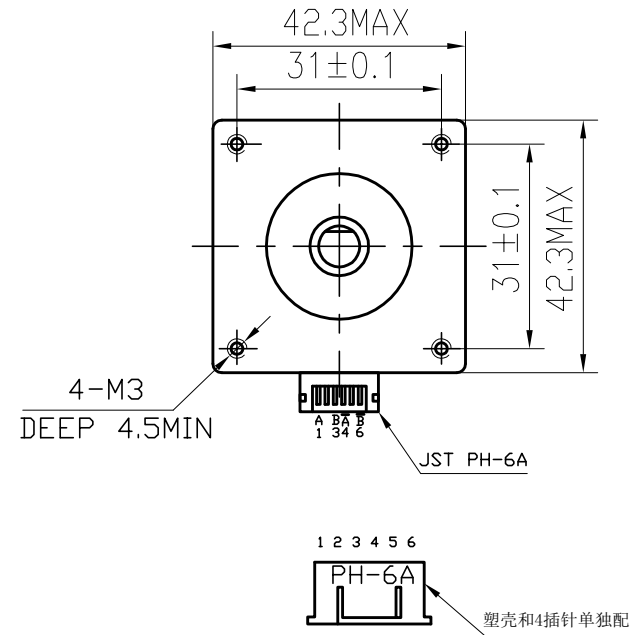
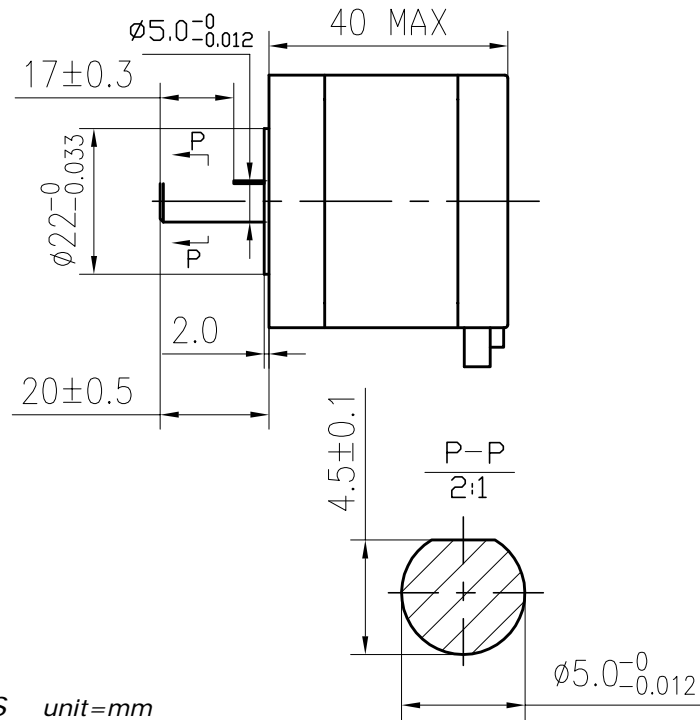


# DIMENSIONS



SPECIFICATIONS unit=mm

PHASE	相数	2 PHASE	COMMENT
STEP ANGLE	步距角	1.8±5% ° /STEP	
VOLTAGE	静电压	2.55V	
CURRENT	电流	1.7 A/PHASE	
RESISTANCE	电阻	1.5±10% Ω/PHASE	
INDUCTANCE	电感	2.8±20% mH/PHASE	
HOLDING TORQUE	静转矩	40 N.cm Min	
DETENT TORQUE	定位转矩	2.2 N.cm Max	
INSULATION CLASS	绝缘等级	B	
LEAD STYLE	引出线规格	AWG26 UL1007	
ROTOR TORQUE	转动惯量	54 g.cm <sup>2</sup>	

				42BYGHW609L20P1-X2		WANTAI MOTOR		
更改标记	更改单号	签名	日期			等级标记	重量	比例
设计	ANDY	2013.10.28						
审核								
工艺						1	共 张	
标准化						www.wantmotor.com		
批准								

旧底图号  
底图总号  
日期 签名