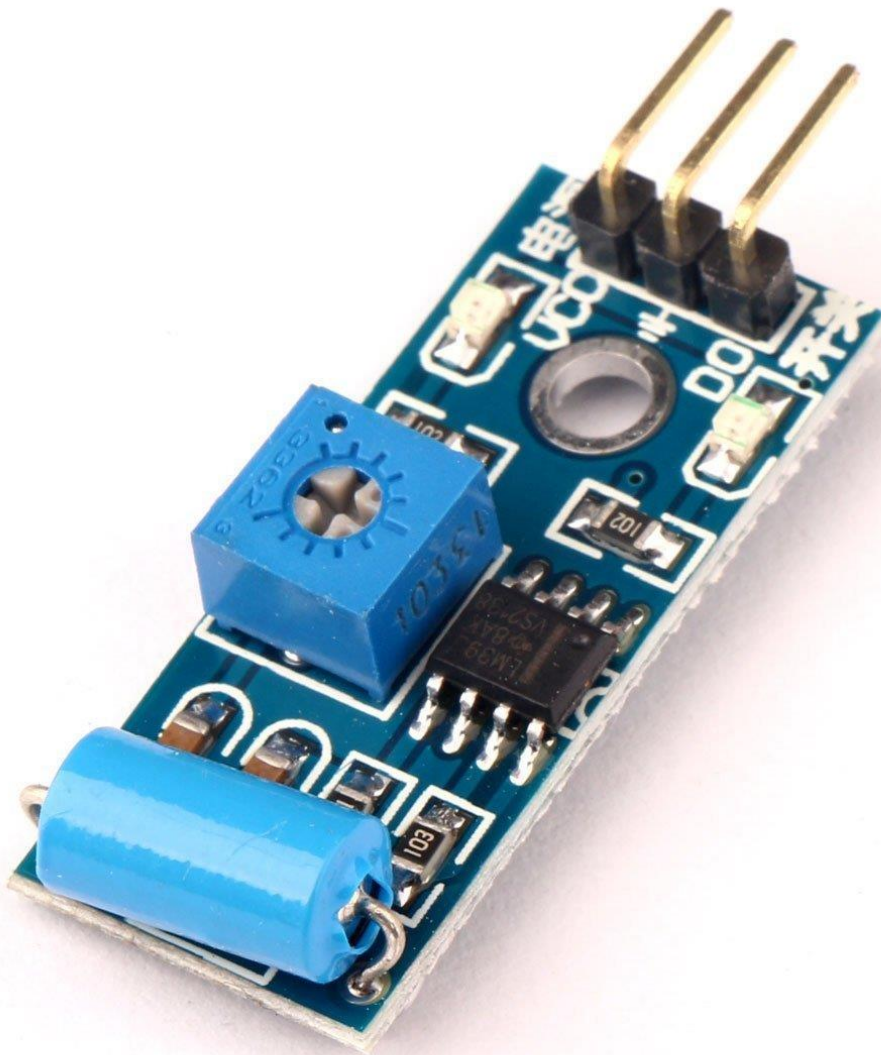


RBS10108 Vibration Sensor Modul Produktinformationen



Inhaltsverzeichnis

Beschreibung.....	2
Details.....	2
Abmessungen und Pinbelegung.....	3
Schaltplan.....	3
SW-420 Vibrations-sensor.....	4
Arduino UNO Programmbeispiel.....	5

Beschreibung

Mit dem Vibrations Sensor Modul können ganz leicht Erschütterungen registriert werden. Damit kann er für eine Vielzahl von Anwendungen genutzt werden. Die kleine Bauform verspricht die Unterbringung des Sensors selbst in kleinstem Raum.

Angeschlossen wird der Sensor über eine Mikrocontrollerplattform z.B. Arduino. Die Empfindlichkeit lässt sich über ein Potentiometer regulieren.

Ein Vibrations Sensor kann für viele Bereiche genutzt werden. Nutzen Sie ihn zum Beispiel für eine der folgenden Anwendungen:

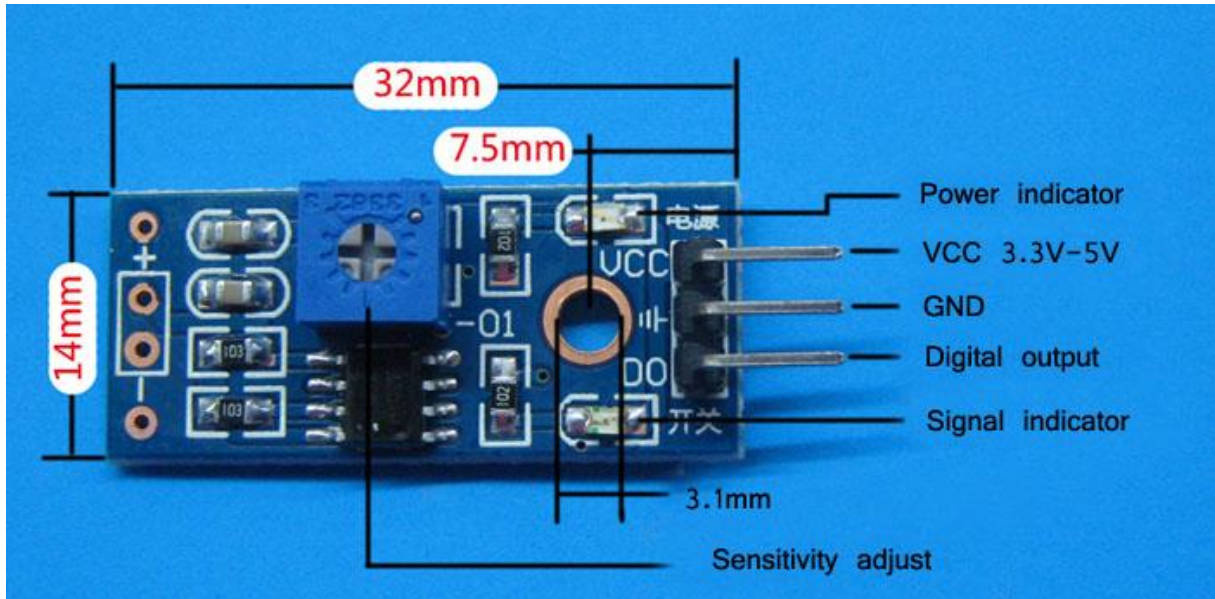
- Erdbebenalarm
- Diebstahlalarm
- Fensterkontakt

Sie können den Sensor selbstverständlich auch für andere Anwendungen einsetzen. Ihrer Fantasie sind an dieser Stelle keine Grenzen gesetzt!

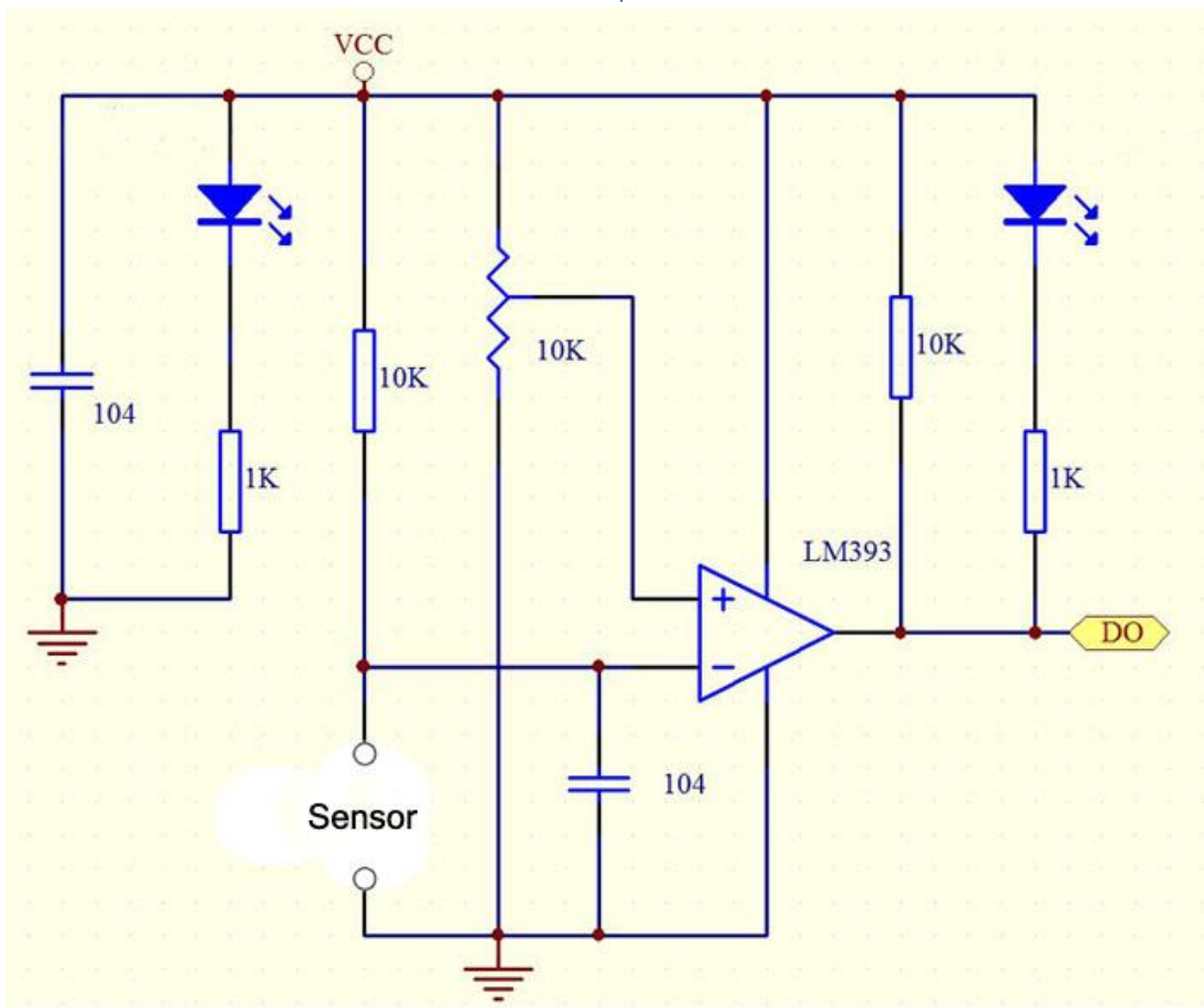
Details

- output signal ist clean, gute Wellenlänge, driving ability höher als 15mA
- Betriebsspannung von 3.3V-5V
- On-board LM393 Chip
- On-board Status-LED
- output Format: digital switching outputs (0 and 1)
- Abmessungen: 3.2cm x 1.4cm

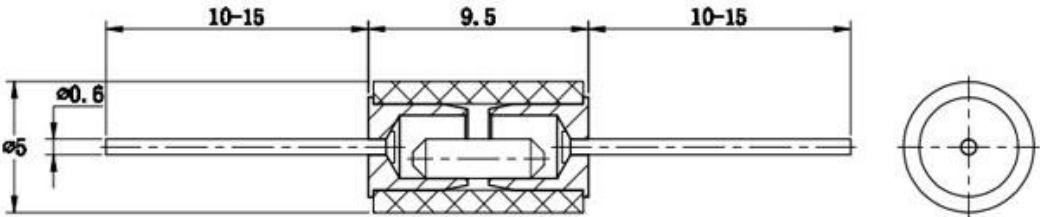
Abmessungen und Pinbelegung



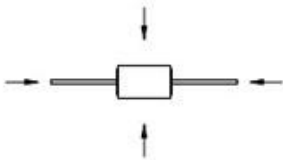
Schaltplan



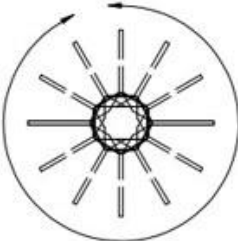
SW-420 Vibrations-sensor



Omni-sensing various directions of vibration



360 Degree tilt sensing



Arduino UNO Programmbeispiel

```
/*
 * Anschluss an einen Arduino UNO
 * Modul - Arduino
 * VCC an 5V
 * GND an GND
 * D0 an D7
 */

int modul_pin=7;
int led_pin=13;

void setup()
{
  pinMode(modul_pin,INPUT);
  pinMode(led_pin,OUTPUT);
}

void loop()
{
  int val;
  val=digitalRead(vib_pin);
  if(val==1)
  {
    digitalWrite(led_pin,HIGH);
    delay(1000);
    digitalWrite(led_pin,LOW);
    delay(1000);
  }
  else
    digitalWrite(led_pin,LOW);
}
```