

Datenblatt

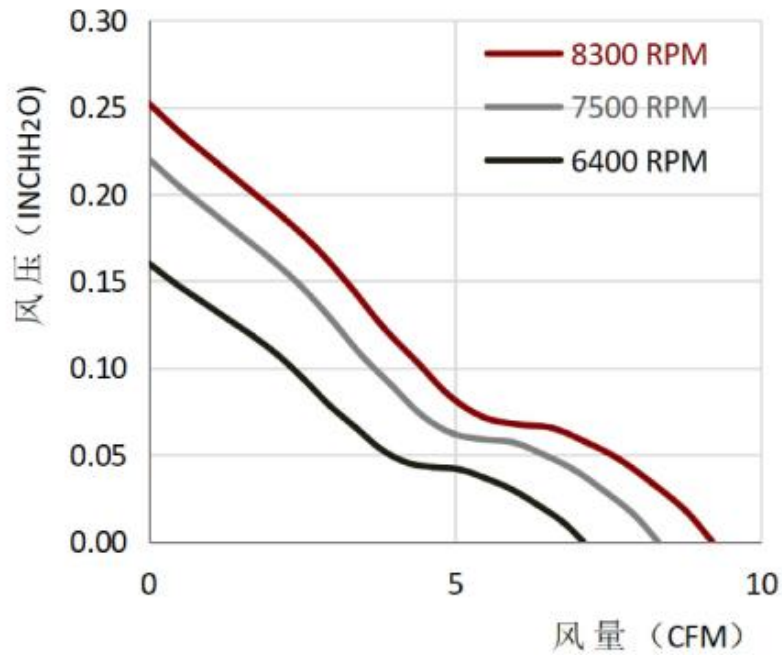
RBS15250 40x40x10mm Lüfter 24V 6400 RPM



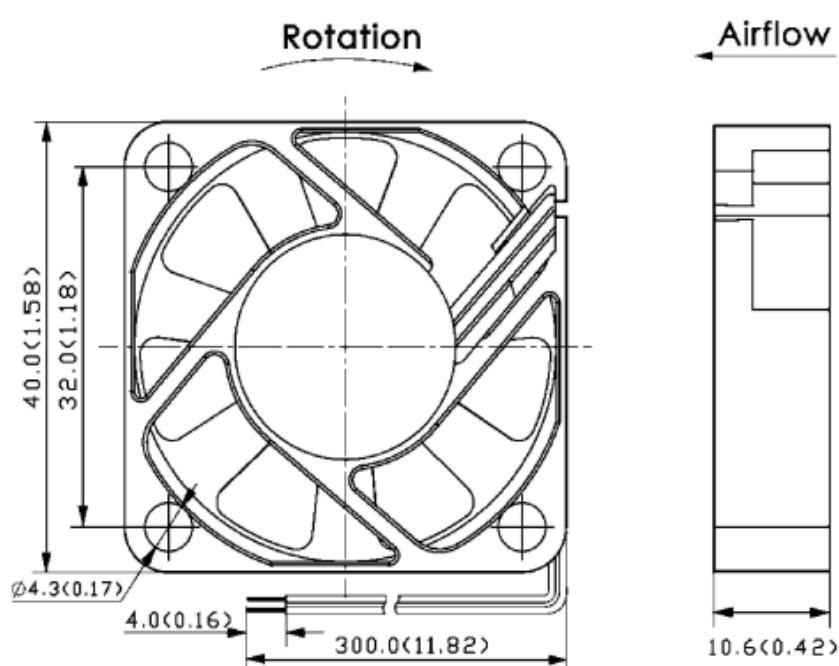
Technische Daten

- Modell: DC Axiallüfter 4010
- Lager: Duales Kugellager (Industriequalität)
- Abmessungen: 40x40x10mm
- Spannung: 24V
- Stromaufnahme: 35mA
- Leistung: 0,80 W
- RPM: 6400
- Luftstrom: 6,90 CFM / 0,160 inchH2O
- Lautstärke: 28,1 dBA
- Gehäusematerial: PBT 94V-0
- Propellermaterial: PBT 94V-0
- Betriebstemperatur: -10°C – 70°C
- Laufzeit: 50.000 Stunden
- Zertifizierung: CE / ROHS

Leistungskurve



Abmessungen



Size: mm/(inch)