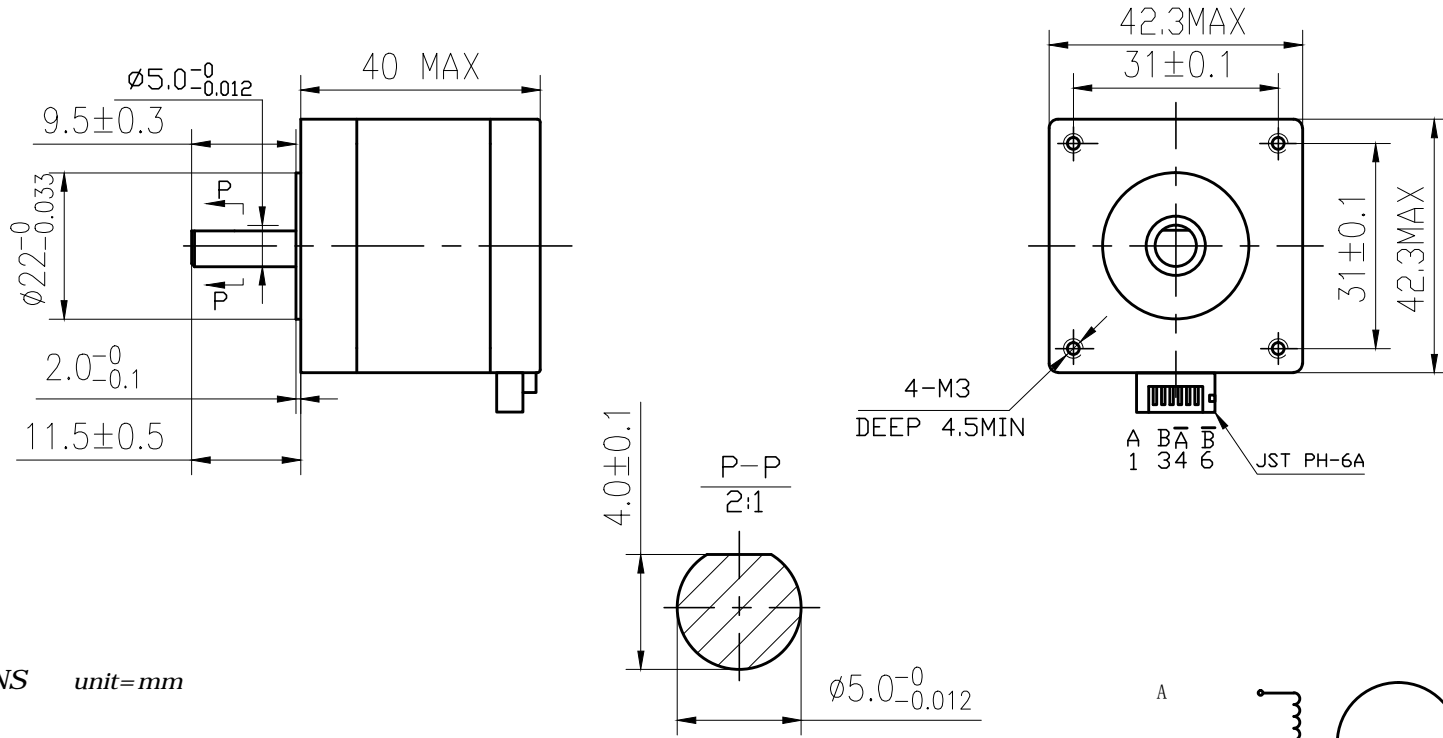
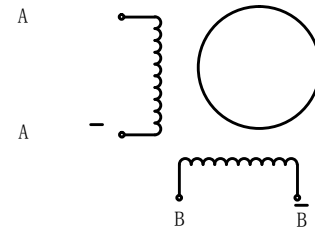


DIMENSIONS



SPECIFICATIONS unit=mm

PHASE	相数	2PHASE	COMMENT
STEP ANGLE	步距角	1.8 ± 5% °/STEP	
VOLTAGE	静电压	2.55V	
CURRENT	电流	1.7A/PHASE	
RESISTANCE	电阻	1.5 ± 10% Ω/PHASE	
INDUCTANCE	电感	2.8 ± 20% mH/PHASE	
HOLDING TORQUE	静转矩	40N.cmMin	
DETENT TORQUE	定位转矩	2.2N.cmMax	
INSULATION CLASS	绝缘等级	B	
LEAD STYLE	引出线规格	AWG26UL1007	
ROTOR TORQUE	转动惯量	54g.cm ²	



旧底图号

底图总号

日期 签名

格式 (1)

				42BYGHW609L11.5P4-9.5-X		WANTAI MOTOR		
A	更改单号	签名	日期			等级标记	重量	比例
设计	HEIDI	2015.8.21						
审核	ANDY	2015.8.21						
工艺						1	共	张
标准化				技术规格书		www.wantmotor.com		
批准								

制图:

描图:

幅面: 3#